

入学試験解答用紙 (グローバル入試)

氏 名

受験番号

得 点

1 問1

問2

問3

問4

問5

問6

問7

問8

問9

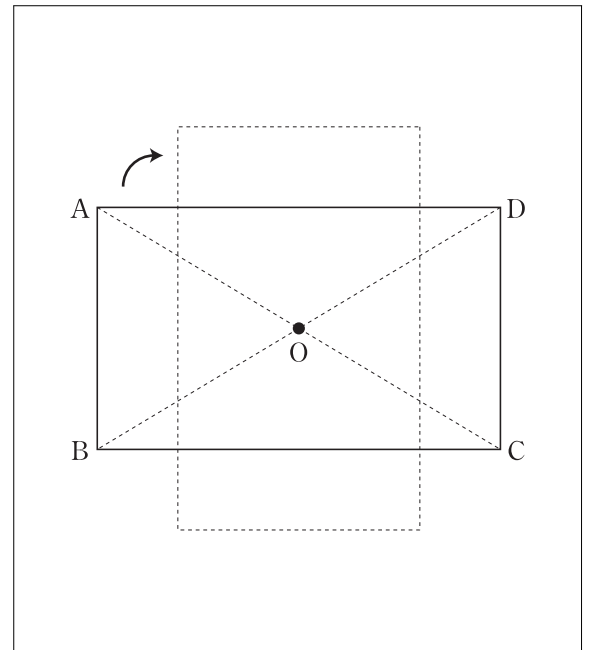
問10

2 問1

問2

3 問1

問2



問3

4 問1

問2

5 問1

問2

問3