

入学試験解答用紙 (第 2 回)

氏 名

受験番号

得 点

1 問 1

問 2

問 3

問 4

問 5

問 6

問 7

問 8

問 9

問 1 0

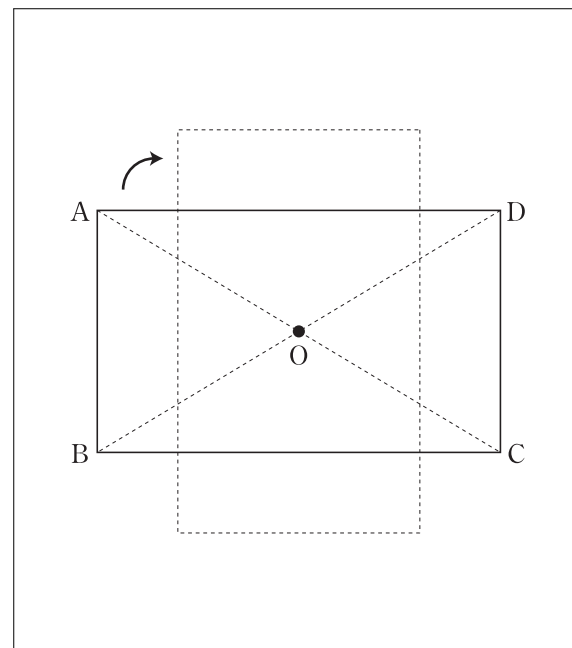
2 問 1

問 2

3 問 1

$c \text{ m}^2$

問 2



問 3

$c \text{ m}^2$

4 問 1

個

問 2

通り

5 問 1

:

問 2

:

問 3

: