

入学試験解答用紙 (第 2 回)

氏 名

配点 各5点×20
 ★未約分、単位重複 1点減点

受験番号

得 点
100

1 問1 2 0 1 6

問2 $1\frac{9}{40} \left(\frac{49}{40} \right)$

問3 4 8

問4 1 0 6 0

問5 4 3 2 0

問6 4 . 5

問7 7

問8 8

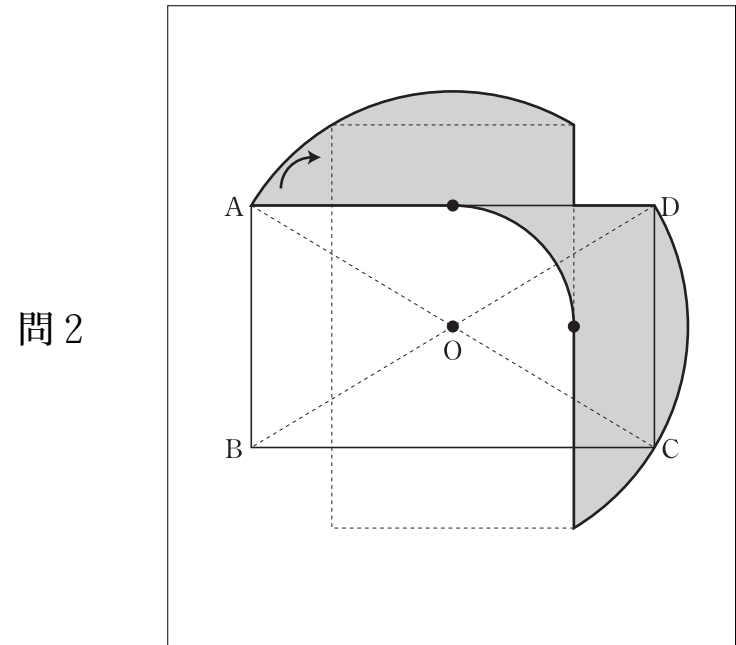
問9 $2\frac{1}{3} \left(\frac{7}{3} \right)$

問10 5 7 5 . 2 8

2 問1 1 9

問2 5 8 8

3 問1 2 0 0 . 9 6 c m²



問3 9 2 . 7 4 c m²

4 問1 2 0 0 個

問2 1 5 通り

5 問1 1 7 : 1

問2 7 : 2

問3 3 5 : 1 9