

入学試験解答用紙 (第3回)

1 問1

20

問2

$10.4 \left( 10\frac{2}{5}, \frac{52}{5} \right)$

問3

12

問4

18

問5

$\frac{6}{5} \left( 1\frac{1}{5} \right)$

問6

$4\frac{1}{26} \left( \frac{105}{26} \right)$

問7

90

問8

$\frac{9}{20} (0.45)$

2 問1

2 cm

問2

4 : 1 : 5

問3

1 : 17

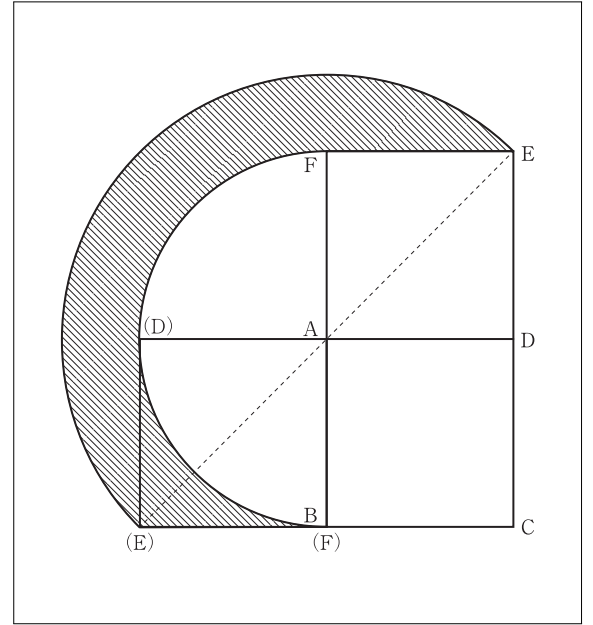
3 問1

5 通り

問2

9 通り

4 問1



問2

3640 cm<sup>3</sup>

5 問1

1890 通り

問2

160 個

問3

100 円

配点 ① 各5点×8  
 ②~⑤ 各6点×10  
 ★未約分、単位重複 1点減点



QRコード  
シールを  
はってください

受験番号				氏名	

得点  
**100**