

入学試験解答用紙(第3回) 国語

| | | | |
|---|----|---|----|
| 1 | 問1 | a | 著書 |
| | | b | 定義 |
| | | c | 警告 |
| | | d | 厳密 |

| | | |
|----|-----|---|
| 問2 | (1) | E |
| | (2) | 4 |
| 問3 | | 3 |
| 問4 | | 2 |
| 問5 | | 4 |

問6 文化的なファイルを通して見るから。

問7 把握から、部分の積み重ねによって全体を把握する方法に变化した。把握から、立体視が可能となった。全体の方法

問8 / 5

| | | |
|---|----|---|
| 2 | 問1 | A |
| | | / |
| | | B |
| | | 3 |
| | 問2 | / |
| | 問3 | 4 |
| | 問4 | 2 |
| | 問5 | / |

問8 自分にくそをつかない生き方。

問7 5 6 8

| | | |
|---|----|----|
| 3 | 問1 | 4 |
| | 問2 | 草原 |
| | 問3 | 4 |
| | 問4 | 5 |
| | 問5 | 4 |

| | | |
|---|---|---|
| 4 | ア | 7 |
| | イ | 2 |
| | ウ | 5 |
| | エ | 6 |
| | オ | 4 |



200041

QRコードシールをはってください

受験番号

| | | | |
|--|--|--|--|
| | | | |
|--|--|--|--|

氏名

| | | | |
|--|--|--|--|
| | | | |
|--|--|--|--|

得点

| |
|-----|
| 100 |
|-----|

入学試験解答用紙 (第3回)

a.

1 問1

20

問2

10.4 ($10\frac{2}{5}$, $\frac{52}{5}$)

問3

12

問4

18

問5

$\frac{6}{5}$ ($1\frac{1}{5}$)

問6

$4\frac{1}{26}$ ($\frac{105}{26}$)

問7

90

問8

$\frac{9}{20}$ (0.45)

2 問1

2 cm

問2

4 : 1 : 5

問3

1 : 17

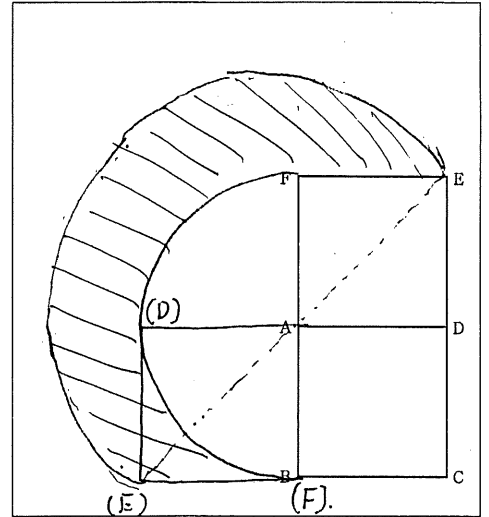
3 問1

5 通り

問2

9 通り

4 問1



問2

3640 cm³

5 問1

1890 通り

問2

160 個

問3

100 円



QRコード
シールを
はってください

| 受験番号 | | | | 氏名 | |
|------|--|--|--|----|--|
| | | | | | |

| 得点 |
|-----|
| 100 |

入学試験解答用紙 (第3回)

| | | | | |
|----|-----|----|-----|-----|
| 問1 | 問2 | 問3 | 問4 | 問5 |
| 4 | 最上川 | 3 | 1.3 | 長野県 |

| | | | |
|-----|----|-----------------------------|------|
| 問6 | 問7 | 問8 | 問9 |
| 霞ヶ浦 | 4 | 番号 8 都道府県庁所在地名 水戸市 | 金剛峯寺 |

| | | | |
|-----|-----|-----|-----|
| 問10 | 問11 | 問12 | 問13 |
| 2 | 2 | 阿蘇 | 4 |

| |
|----|
| 小計 |
| |

| | | | | | |
|----|----|----|------|-------------------|----|
| 問1 | 問2 | 問3 | 問4 | 問5 | 問6 |
| 4 | 3 | 2 | 聖武天皇 | (1) 4 (2) 藤原道長 | 4 |

| | | | | | | |
|-------------------|----|----|-----|-----|-----|-----|
| 問7 | 問8 | 問9 | 問10 | 問11 | 問12 | 問13 |
| (1) 書院造 (2) 応仁 | 1 | 2 | 出島 | 1 | 3 | 3 |

| | |
|--------|-----|
| 問14 | 問15 |
| ポツダム宣言 | 2 |

| |
|----|
| 小計 |
| |

| | | | |
|-----|------|--------------|----|
| 問1 | 問2 | 問3 | 問4 |
| 公明党 | 安倍晋三 | 明治 → 大正 → 昭和 | 1 |

| | | | |
|---------|------|------|---------|
| 問5 | 問6 | 問7 | 問8 |
| 1, 3, 4 | 2, 5 | 軽減税率 | 最低限度の生活 |

| | |
|------------------------------|-----|
| 問9 | 問10 |
| 日本が輸入する石油の大部分がホルムズ海峡を通過するため。 | 共和党 |

| | | |
|------|----------|---------|
| 問11 | 問12 | 問13 |
| 2, 5 | 香港 (ホコン) | キャッシュレス |

| |
|----|
| 小計 |
| |

| |
|----|
| 得点 |
| 75 |



QRコード
シールを
はってください

| | |
|------|----|
| 受験番号 | 氏名 |
| | |

入学試験解答用紙 (第3回)

| | | | |
|---|-------|------|----|
| 1 | 問1 | 問2 | 問3 |
| | 2 | 4 | 3 |
| | 問4 | 問5 | 問6 |
| | 二酸化炭素 | でんぷん | 4 |
| | 問7 | 問8 | |
| 1 | 4 | | |

小計

| | | | |
|---|-----|------------|----|
| 2 | 問1 | 問2 | 問3 |
| | 3 | 2 | 3 |
| | 問4 | 問5 | 問6 |
| 1 | 扇状地 | 河岸段丘(河成段丘) | |

小計

| | | | |
|-----|---------|---------|----|
| 3 | 問1 B→C間 | 問1 D→E間 | 問2 |
| | 3 | 4 | 5 |
| | 問3 | 問4 | 問5 |
| | B → E 間 | 1 | 4 |
| | 問6(1) | 問6(2) | |
| 3 分 | 57 °C | | |

小計

| | | | |
|---|----|-------|----|
| 4 | 問1 | 問2 | 問3 |
| | 2 | 3 | 6 |
| | 問4 | 問5 | 問6 |
| 2 | 8 | 30 cm | |

小計



QRコード
シールを
はってください

| | | | | | |
|------|--|--|--|----|--|
| 受験番号 | | | | 氏名 | |
| | | | | | |

| |
|----|
| 得点 |
| 75 |